

RF10100 鍊條及標準配件

• 以下提供本產品完整規格說明及訂購資訊

1 訂購資訊

標示例:

RF10100	R	SC	1L	A2	400L	JN
尺寸	滾子型式	材料規格	配件安裝型式	配件	鏈結數	尾端記號

2 規格資訊

資訊表:

產品重量參數總覽

尺寸 / SIZE	節距(P) mm	無配件重量(淨重-kg/m)				A配件重量(kg/個)
		S	R	F	M	
RF10100	100	6.6	9.5	9.9	7.3	0.17

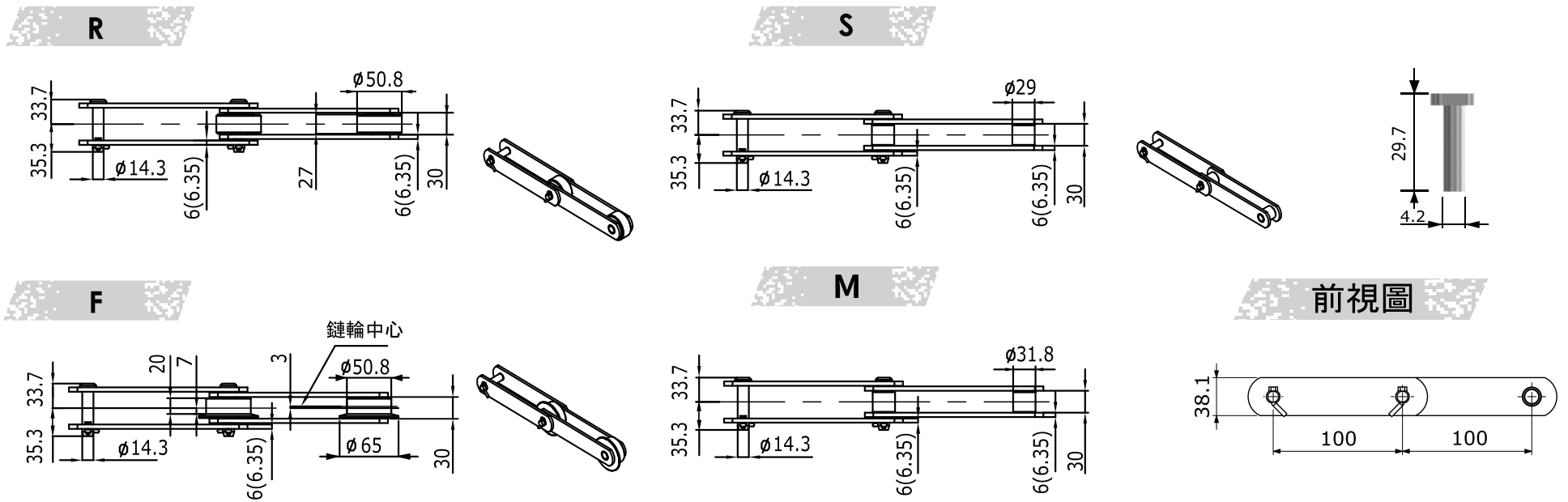
3 材料係數

材料規格代號及抗拉強度

材料規格代號	SC(長備品)	SCZP	SCH	SCHZP	SS	SSH
鍊片	碳鋼HT	+電鍍鋅	合金鋼HT	+電鍍鋅	SUS304	SUS304
軸心、套管、滾子	合金鋼HT	+電鍍鋅	合金鋼HT	+電鍍鋅	SUS304	SUS410HT
最小抗拉強度 kgf	16500		21000		10500	10500

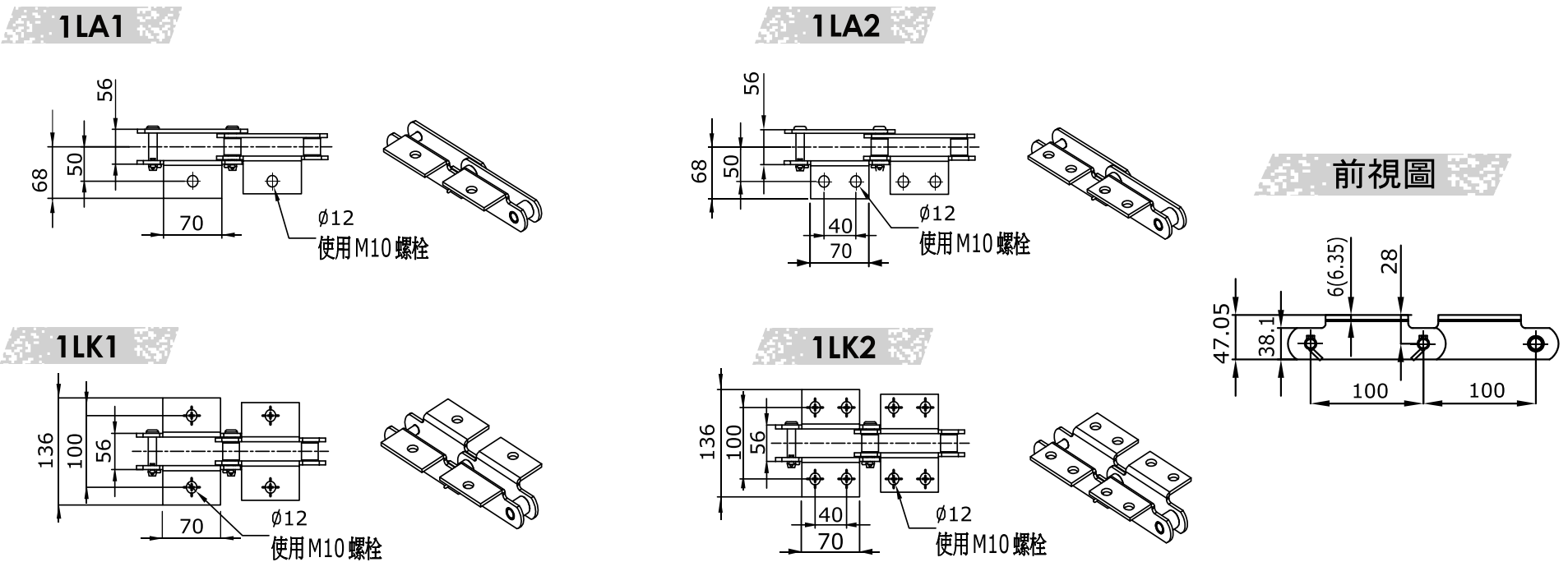
4 滾子形式

R / S / F 型滾子(公制)



5 配件形式

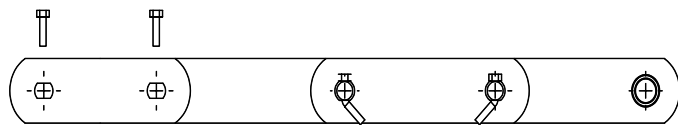
A1 / A2 / K1 / K2 配件(公制)



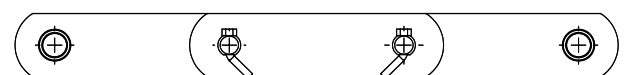
6 記號說明

鏈條兩側尾端記號說明

JN
一邊外目、一邊內目



NN
雙邊內目



RF10125 鍊條及標準配件

● 以下提供本產品完整規格說明及訂購資訊

1 訂購資訊

標示例:

RF10125	R	SC	1L	A2	400L	JN
尺寸	滾子型式	材料規格	配件安裝型式	配件	鏈結數	尾端記號

2 規格資訊

資訊表:

● 產品重量參數總覽

尺寸 / SIZE	節距(P) mm	無配件重量(淨重-kg/m)				A配件重量(kg/個)
		S	R	F	M	
RF10125	125	6.0	8.3	8.6	6.2	0.19

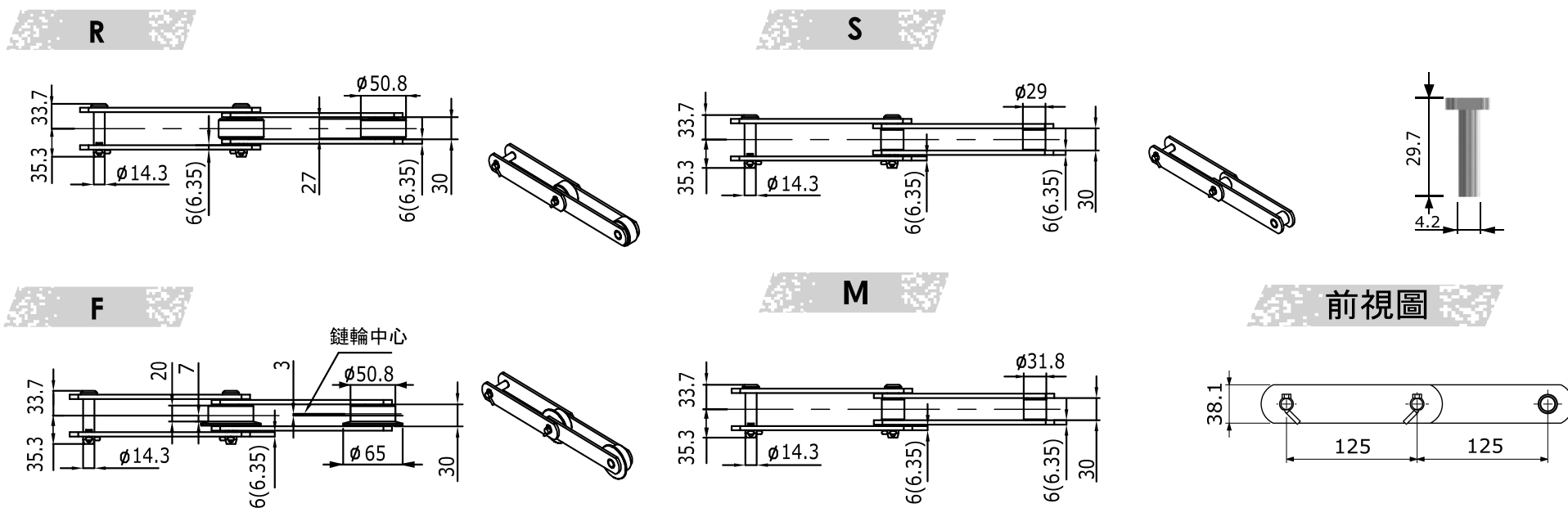
3 材料係數

● 材料規格代號及抗拉強度

材料規格代號	SC(長備品)	SCZP	SCH	SCHZP	SS	SSH
鍊片	碳鋼HT	+電鍍鋅	合金鋼HT	+電鍍鋅	SUS304	SUS304
軸心、套管、滾子	合金鋼HT	+電鍍鋅	合金鋼HT	+電鍍鋅	SUS304	SUS410HT
最小抗拉強度 kgf	16500		21000		10500	10500

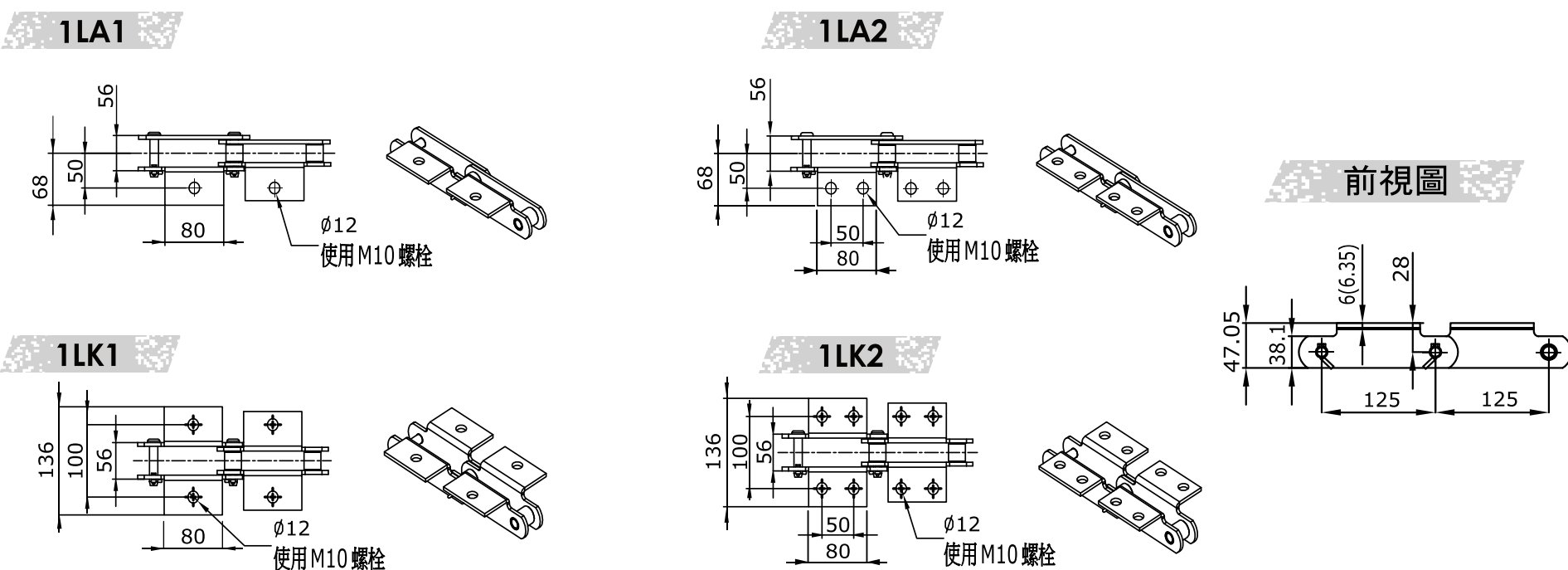
4 滾子形式

● R / S / F 型滾子(公制)



5 配件形式

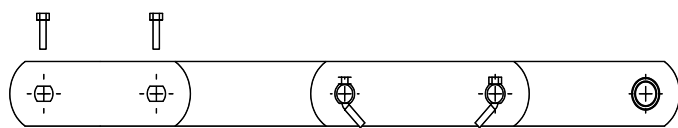
● A1 / A2 / K1 / K2 配件(公制)



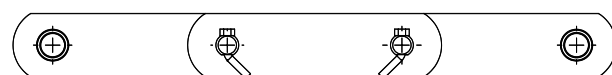
6 記號說明

● 鏈條兩側尾端記號說明

JN
一邊外目、一邊內目



NN
雙邊內目



RF10175 鍊條及標準配件

• 以下提供本產品完整規格說明及訂購資訊

1 訂購資訊

標示例:

RF10175	R	SC	1L	A2	400L	JN
尺寸	滾子型式	材料規格	配件安裝型式	配件	鏈結數	尾端記號

2 規格資訊

資訊表:

產品重量參數總覽

尺寸 / SIZE	節距(P) mm	無配件重量(淨重-kg/m)				A配件重量(kg/個)
		S	R	F	M	
RF10175	175	5.2	6.9	7.1	5.4	0.24

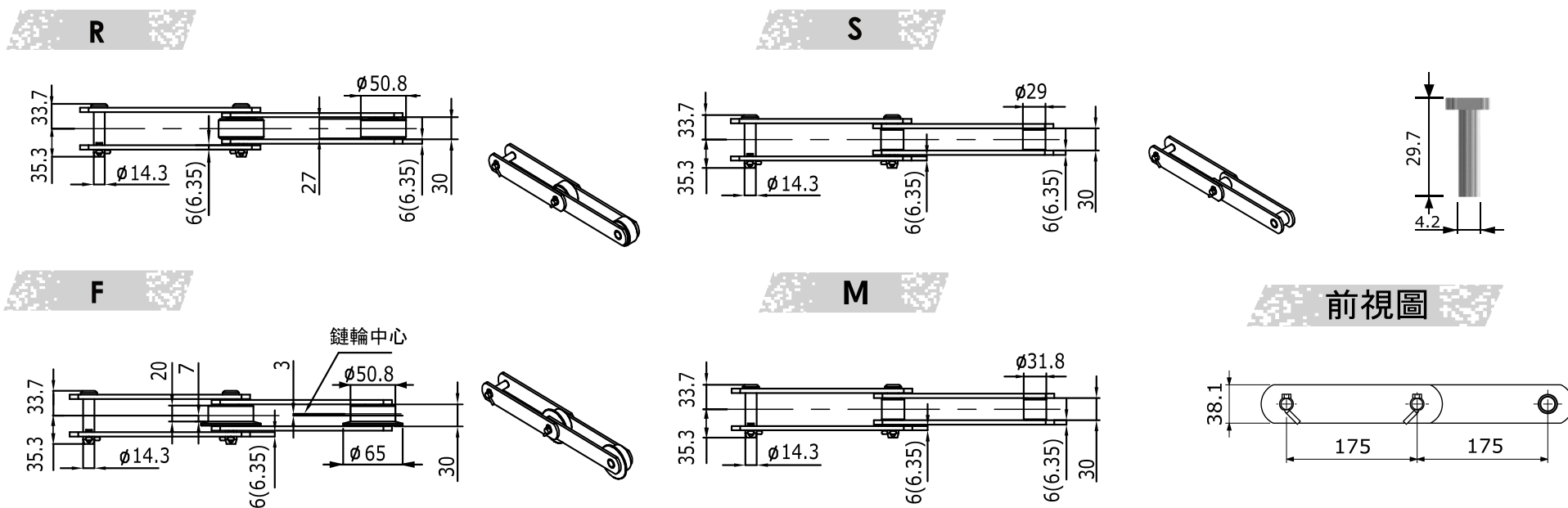
3 材料係數

材料規格代號及抗拉強度

材料規格代號	SC(長備品)	SCZP	SCH	SCHZP	SS	SSH
鍊片	碳鋼HT	+電鍍鋅	合金鋼HT	+電鍍鋅	SUS304	SUS304
軸心、套管、滾子	合金鋼HT	+電鍍鋅	合金鋼HT	+電鍍鋅	SUS304	SUS410HT
最小抗拉強度 kgf	16500		21000		10500	10500

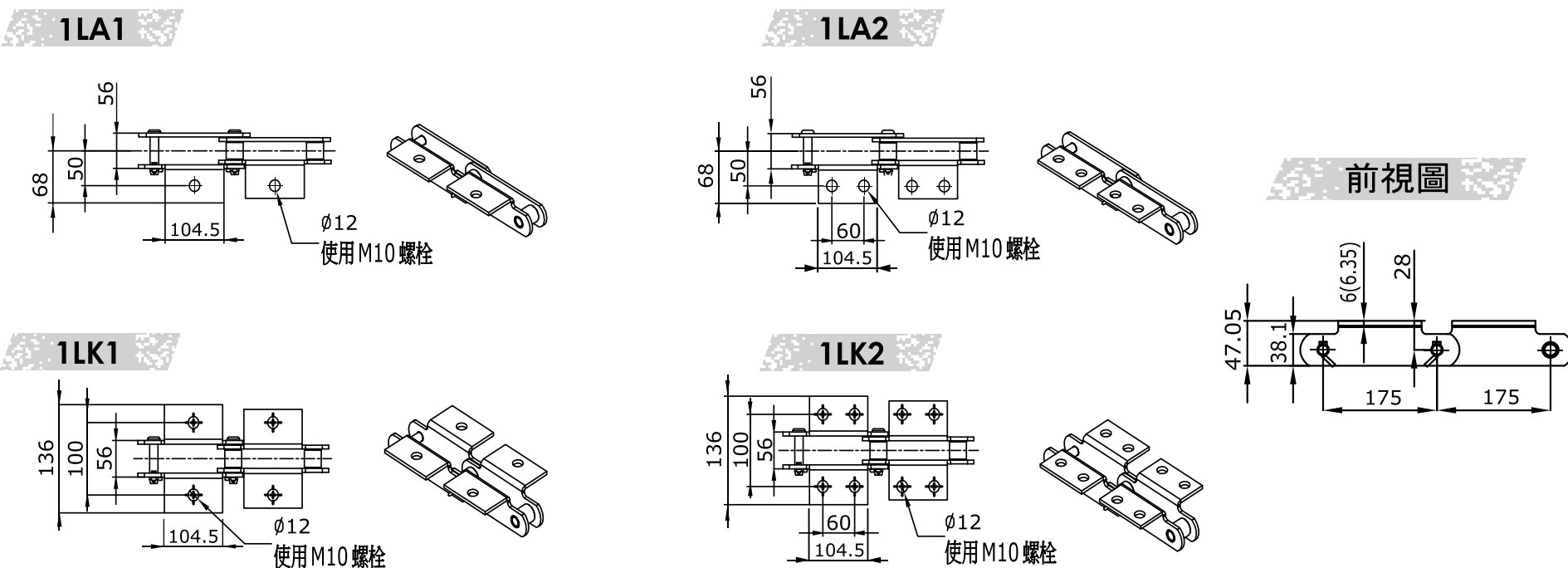
4 滾子形式

R / S / F 型滾子(公制)



5 配件形式

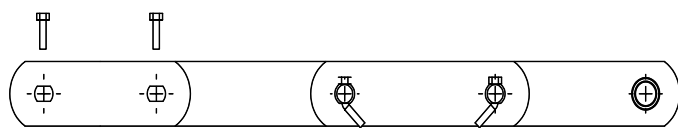
A1 / A2 / K1 / K2 配件(公制)



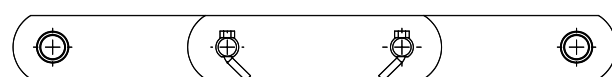
6 記號說明

鏈條兩側尾端記號說明

JN
一邊外目、一邊內目



NN
雙邊內目



RF10200 鍊條及標準配件

• 以下提供本產品完整規格說明及訂購資訊

1 訂購資訊

標示例:

RF10200	R	SC	1L	A2	400L	JN
尺寸	滾子型式	材料規格	配件安裝型式	配件	鏈結數	尾端記號

2 規格資訊

資訊表:

產品重量參數總覽

尺寸 / SIZE	節距(P) mm	無配件重量(淨重-kg/m)				A配件重量(kg/個)
		S	R	F	M	
RF10200	200	5.1	6.5	6.7	5.2	0.25

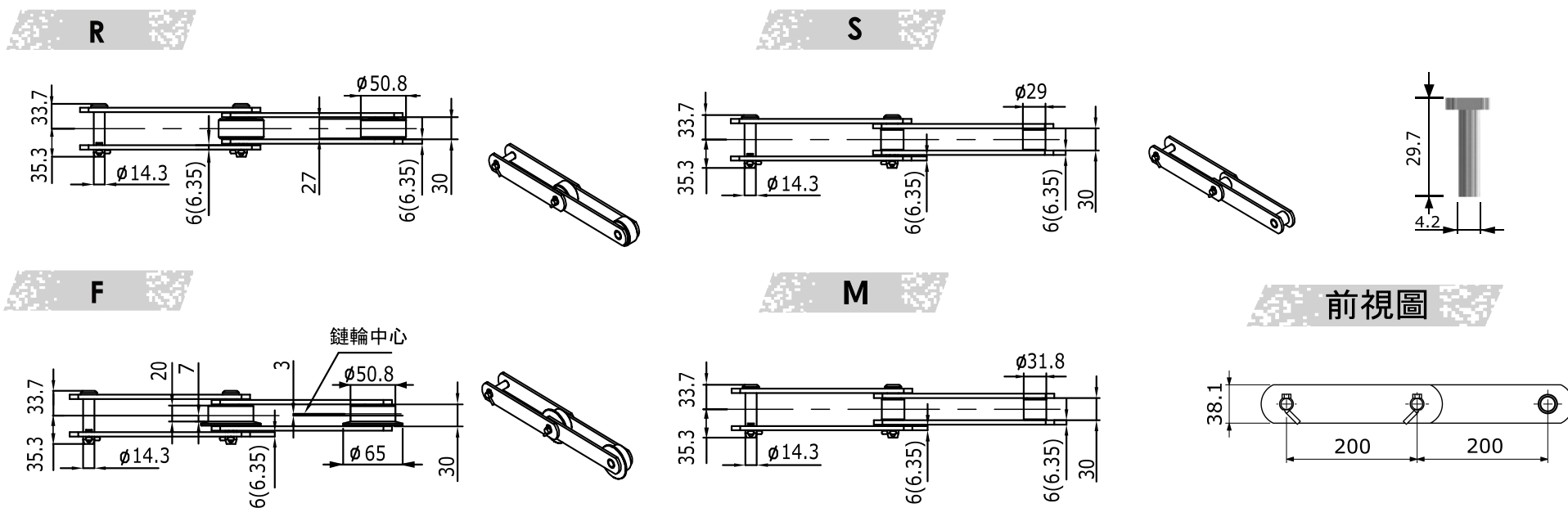
3 材料係數

材料規格代號及抗拉強度

材料規格代號	SC(長備品)	SCZP	SCH	SCHZP	SS	SSH
鍊片	碳鋼HT	+電鍍鋅	合金鋼HT	+電鍍鋅	SUS304	SUS304
軸心、套管、滾子	合金鋼HT	+電鍍鋅	合金鋼HT	+電鍍鋅	SUS304	SUS410HT
最小抗拉強度 kgf	16500		21000		10500	10500

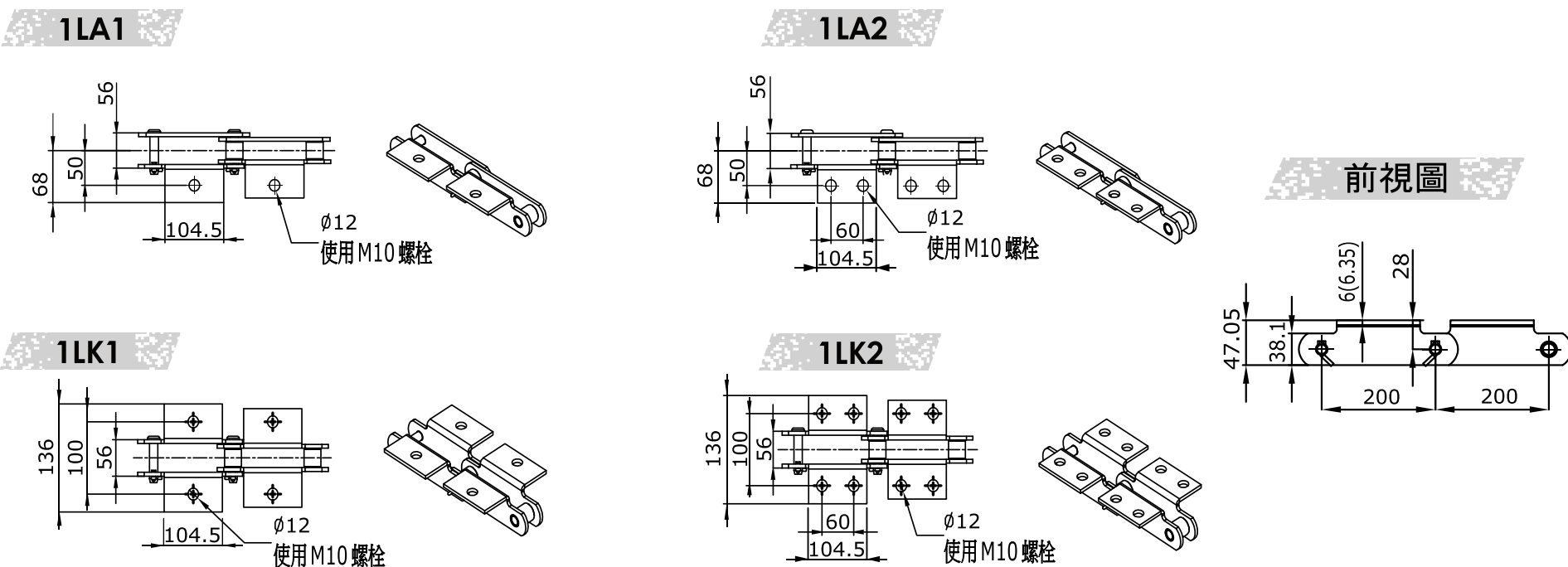
4 滾子形式

R / S / F 型滾子(公制)



5 配件形式

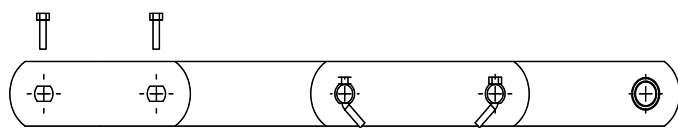
A1 / A2 / K1 / K2 配件(公制)



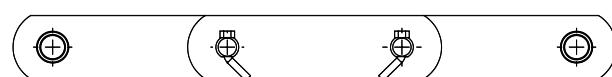
6 記號說明

鏈條兩側尾端記號說明

JN
一邊外目、一邊內目



NN
雙邊內目



RF10225 鍊條及標準配件

以下提供本產品完整規格說明及訂購資訊

1 訂購資訊

標示例:

RF10225	R	SC	1L	A2	400L	JN
尺寸	滾子型式	材料規格	配件安裝型式	配件	鏈結數	尾端記號

2 規格資訊

資訊表:

產品重量參數總覽

尺寸 / SIZE	節距(P) mm	無配件重量(淨重-kg/m)				A配件重量(kg/個)
		S	R	F	M	
RF10225	225	4.9	6.2	6.4	5.1	0.24

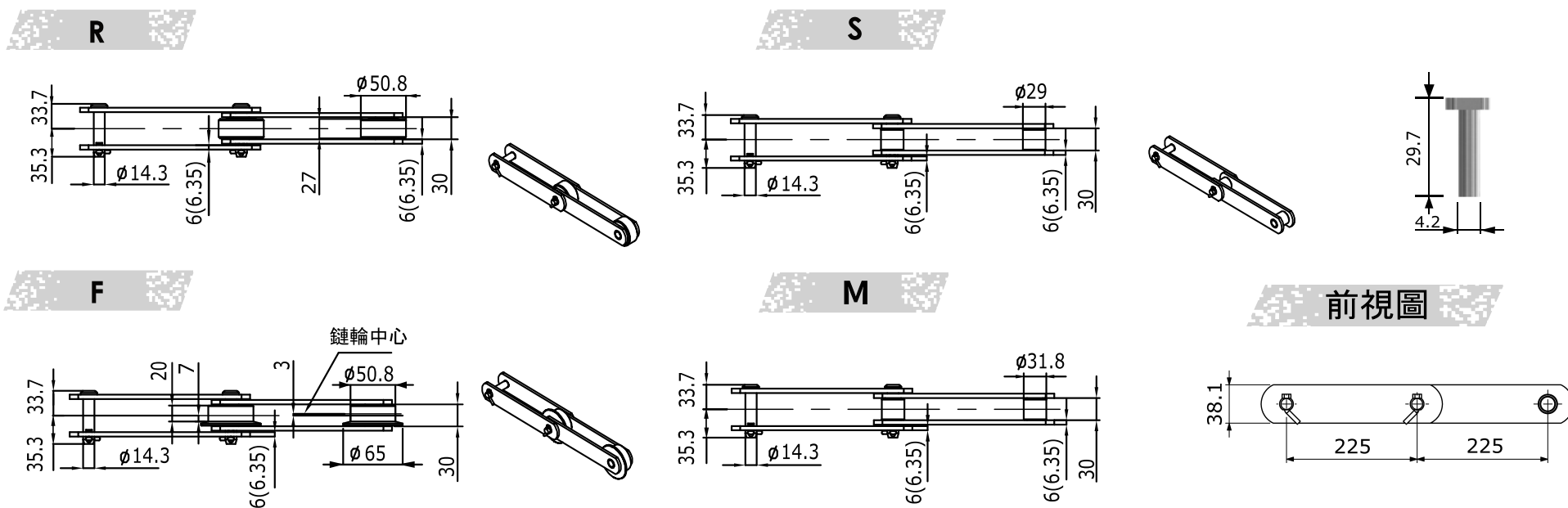
3 材料係數

材料規格代號及抗拉強度

材料規格代號	SC(長備品)	SCZP	SCH	SCHZP	SS	SSH
鍊片	碳鋼HT	+電鍍鋅	合金鋼HT	+電鍍鋅	SUS304	SUS304
軸心、套管、滾子	合金鋼HT	+電鍍鋅	合金鋼HT	+電鍍鋅	SUS304	SUS410HT
最小抗拉強度 kgf	16500		21000		10500	10500

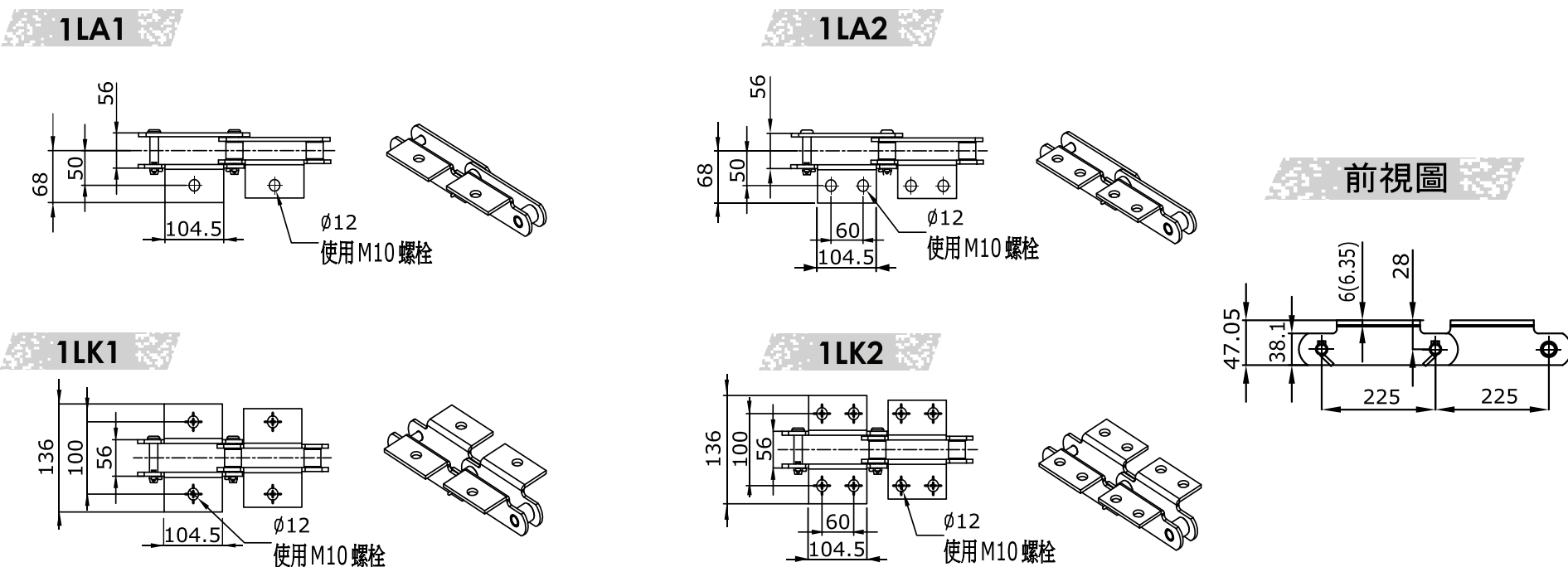
4 滾子形式

R / S / F 型滾子(公制)



5 配件形式

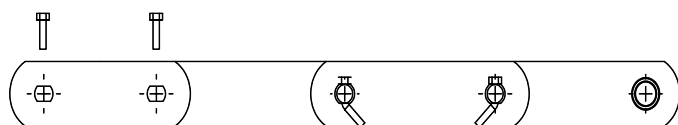
A1 / A2 / K1 / K2 配件(公制)



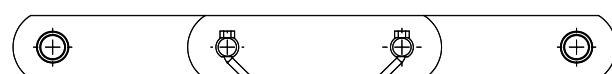
6 記號說明

鏈條兩側尾端記號說明

JN
一邊外目、一邊內目



NN
雙邊內目



RF10250 鍊條及標準配件

以下提供本產品完整規格說明及訂購資訊

1 訂購資訊

標示例:

RF10250	R	SC	1L	A2	400L	JN
尺寸	滾子型式	材料規格	配件安裝型式	配件	鏈結數	尾端記號

2 規格資訊

資訊表:

產品重量參數總覽

尺寸 / SIZE	節距(P) mm	無配件重量(淨重-kg/m)				A配件重量(kg/個)
		S	R	F	M	
RF10250	250	4.8	5.9	6.1	4.9	0.25

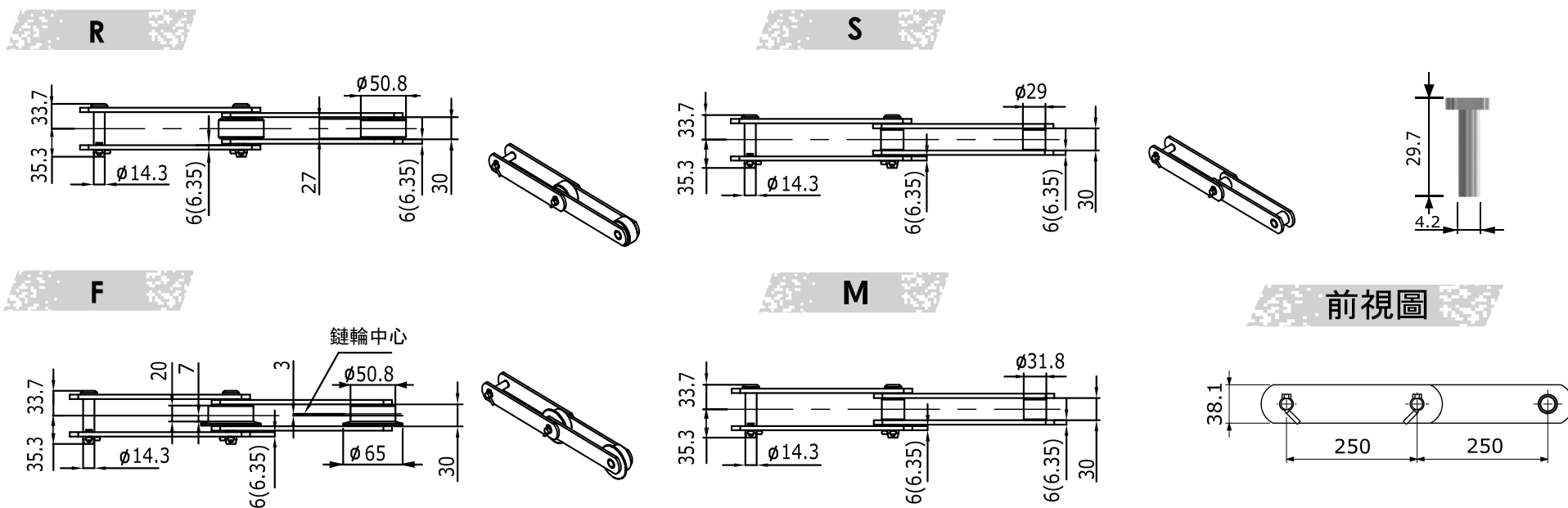
3 材料係數

材料規格代號及抗拉強度

材料規格代號	SC(長備品)	SCZP	SCH	SCHZP	SS	SSH
鍊片	碳鋼HT	+電鍍鋅	合金鋼HT	+電鍍鋅	SUS304	SUS304
軸心、套管、滾子	合金鋼HT	+電鍍鋅	合金鋼HT	+電鍍鋅	SUS304	SUS410HT
最小抗拉強度 kgf	16500		21000		10500	10500

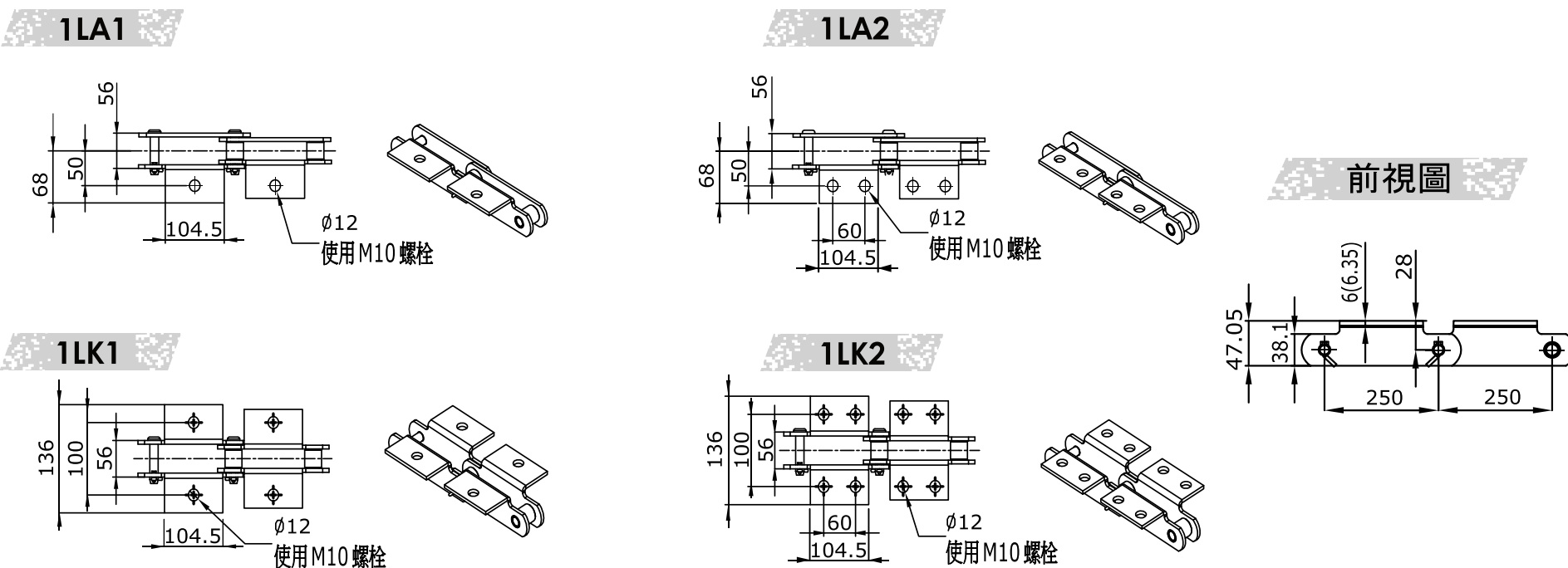
4 滾子形式

R / S / F 型滾子(公制)



5 配件形式

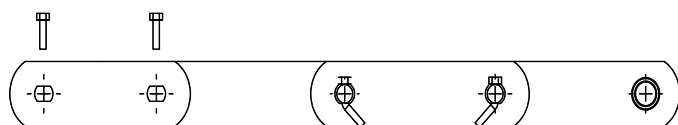
A1 / A2 / K1 / K2 配件(公制)



6 記號說明

鏈條兩側尾端記號說明

JN
一邊外目、一邊內目



NN
雙邊內目

